

Nabídka č.:

Zákazník:

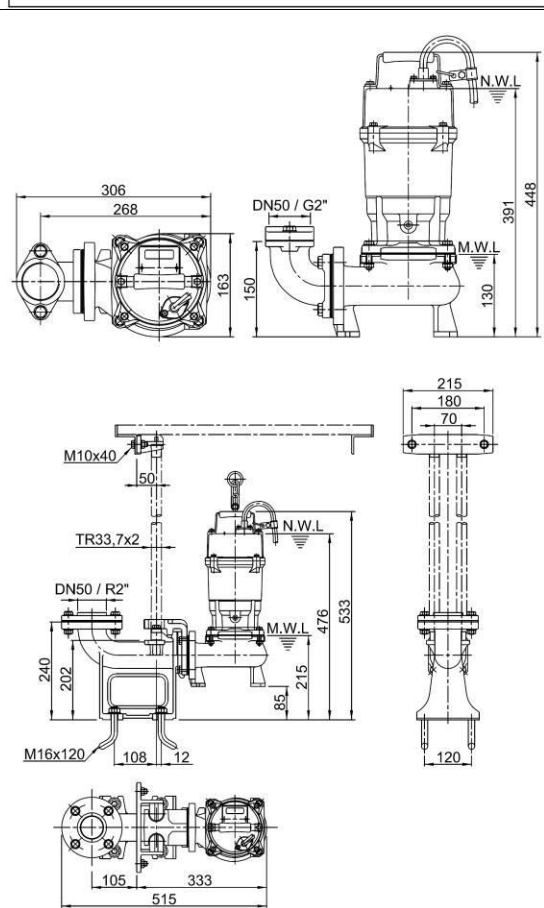
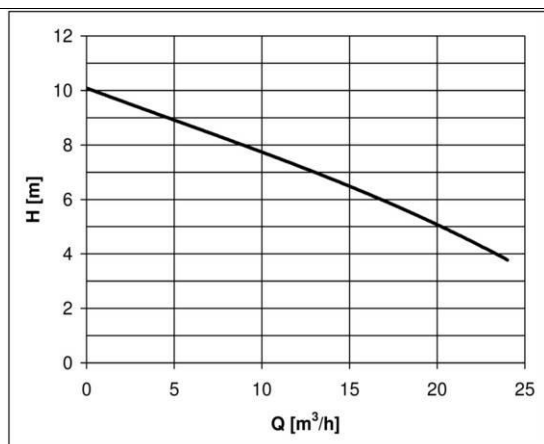
Poptávka:

**Technický list:**

Zpracoval:

Datum:

Ponorné kalové čerpadlo HCP s plovákovým spínačem		
Typ čerpadla:	<b>50AFU20.8LF</b>	<b>1F/230V</b>
Hmotnost:	22 kg (bez kabelu a výtlačného hrdla/kolena/příruby)	
Parametry:	Q = <b>viz.graf</b> m <sup>3</sup> /hod	H = <b>viz.graf</b> m
Oběžné kolo:	<b>U – vírové otevřené</b>	
	Průchodnost: <b>50</b> mm	Otáčky: <b>2800</b> 1/min
Elektromotor:	<b>suchý</b>	Výkon: <b>0,75</b> kW Příkon: <b>1,08</b> kW
Napětí:	<b>1F/230</b> V	Jmenovitý proud: <b>5</b> A Kmitočet: <b>50</b> Hz
Spínání:	<b>přímé</b>	Kabel: <b>H07RNF – 10m se zástrčkou</b>
Čerpadlo je vybaveno doplňkovou ochranou, která chrání el.motor před přetížením v důsledku proudových a napěťových změn a při zablokování ob. kola. Čerpadlo je nutno jistit a chránit v souladu s návodem k obsluze.		
Čerpané medium:	<b>odpadní voda</b>	
Teplota:	<b>do 40</b> °C	Obsah pevných částic: <b>do 10</b> %
pH:	<b>6-9</b>	Velikost pevných částic: mm
Hustota:	<b>do 1100</b> kg/m <sup>3</sup>	Kinematická viskozita: mm <sup>2</sup> /s
Materiálové provedení:	<b>Šedá litina</b>	
Spirála:	<b>0.6020</b>	Oběžné kolo: <b>0.6020</b>
Hřídel:	<b>1.4006</b>	Sací víko:
Plášť motoru:	<b>0.6020</b>	Horní kryt: <b>0.6020</b>
Ucpávka:	<b>Dvojitá mechanická SiC/SiC mazaná olejovou náplní, chráněná ze strany média guferem.</b>	
Dokumentace:	Jazyk	ks
Návod k obsluze a montážní předpis	česky	1
Záruční list, prohlášení o shodě	česky	1
Spouštěcí zařízení:	T50F ( bez vodících tyčí ) sestává z: těleso spouštěcího zařízení, posuvný hák, horní držák vodících tyčí, nerez spouštěcí řetěz délky 4m.	
<u>Za příplatek je možné dodat:</u>		
<b>Spouštěcí zařízení (rozsah dodávky viz výše)</b>		
<b>Vodící tyče a prodloužený nerez řetěz (délka dle požadavku zákazníka)</b>		



**POZOR!** Dlouhodobý provoz čerpadla při minimální hladině (MWL) může mít za následek přehřátí motoru čerpadla. Pro trvalý provoz musí být motor zaplaven (NWL).

**Záruka:** čerpadla 24 měsíců, na běžné opotřebení se záruka nevztahuje

**Poznámka:**

 Aktuální ceny viz. ceník HCP na [www.k-h.cz](http://www.k-h.cz).

 Katalogy, návody a výkresy čerpadel naleznete na [www.k-h.cz](http://www.k-h.cz).

Kontakty na prodejny a smluvní opravy jsou součástí ceníku HCP.

Nabídka č.:

Zákazník:

Poptávka:

**Technický list:**

Zpracoval:

Datum:

**Ponorné kalové čerpadlo HCP**

Typ čerpadla:	<b>50AFU20.8L</b>	<b>3F/400V</b>
Hmotnost:	21 kg (bez kabelu a výtlačného hrdla/kolena/příruby)	
Parametry:	Q = <b>viz.graf</b> m <sup>3</sup> /hod	H = <b>viz.graf</b> m
Oběžné kolo:	<b>U – vírové otevřené</b>	
	Průchodnost: <b>50</b> mm	Otáčky: <b>2800</b> 1/min
Elektromotor:	<b>suchý</b>	Výkon: <b>0,75</b> kW Příkon: <b>1,05</b> kW
Napětí:	<b>3F/400 V</b>	Jmenovitý proud: <b>1,9</b> A Kmitočet: <b>50</b> Hz

 Spínání: **Y - přímé** Kabel: **H07RNF – 10mm**

Čerpadlo je vybaveno doplňkovou ochranou, která chrání el.motor před přetížením v důsledku proudových a napěťových změn a při zablokování ob. kola. Čerpadlo je nutno jistit a chránit v souladu s návodem k obsluze.

**Čerpané médium: odpadní voda**

Teplota: **do 40** °C Obsah pevných částic: **do 10** %  
 pH: **6-9** Velikost pevných částic: mm  
 Hustota: **do 1100** kg/m<sup>3</sup> Kinematická viskozita: mm<sup>2</sup>/s

**Materiálové provedení: Šedá litina**

Spirála: **0.6020** Oběžné kolo: **0.6020**  
 Hřídel: **1.4006** Sací víko:  
 Plášť motoru: **0.6020** Horní kryt: **0.6020**

Ucpávka: **Dvojitá mechanická SiC/SiC mazaná olejovou náplní, chráněná ze strany média guferem.**

Dokumentace:	Jazyk	ks
Návod k obsluze a montážní předpis	česky	1
Záruční list, prohlášení o shodě	česky	1

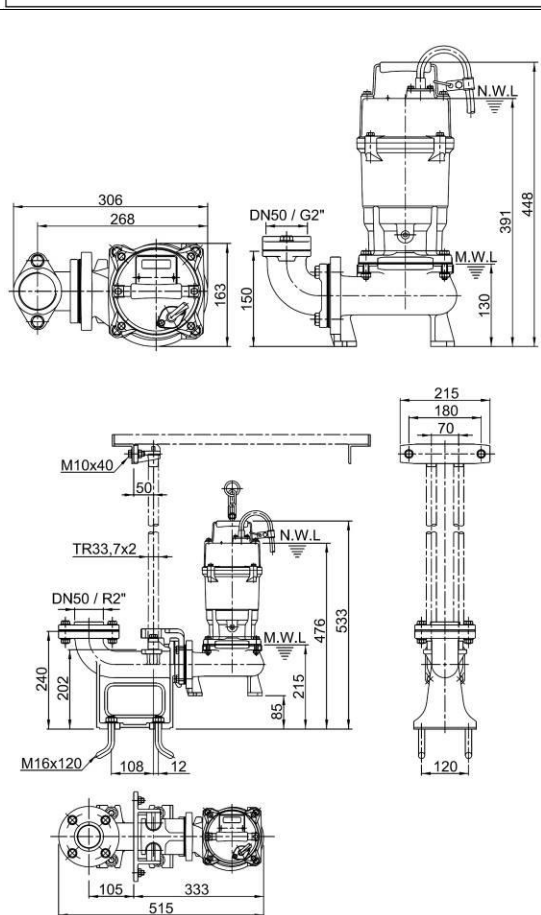
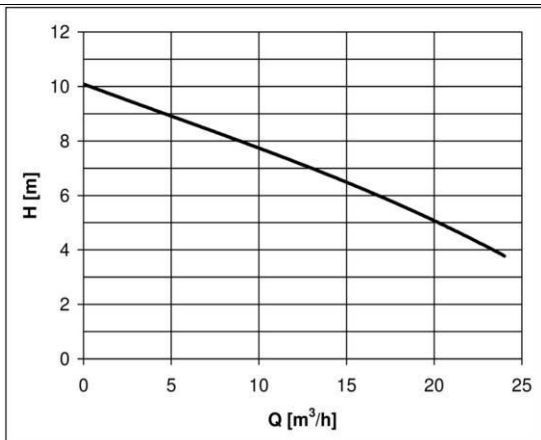
Spouštěcí zařízení: T50F ( bez vodících tyčí ) sestává z: těleso spouštěcího zařízení, posuvný hák, horní držák vodících tyčí, nerez spouštěcí řetěz délky 4m.

Za příplatek je možné dodat:

**Spouštěcí zařízení (rozsah dodávky viz výše)**

**Vodící tyče a prodloužený nerez řetěz (délka dle požadavku zákazníka)**

**Externí plovákový spínač MS1/10m; pro každé čerpadlo jsou potřeba vždy min.2 ovládací plováky.**



**POZOR!** Dlouhodobý provoz čerpadla při minimální hladině (MWL) může mít za následek přehřátí motoru čerpadla. Pro trvalý provoz musí být motor zaplaven (NWL).

**Záruka:** čerpadla 24 měsíců, na běžné opotřebení se záruka nevztahuje

**Poznámka:**

Aktuální ceny viz. ceník HCP na [www.k-h.cz](http://www.k-h.cz).

Katalogy, návody a výkresy čerpadel naleznete na [www.k-h.cz](http://www.k-h.cz).

Kontakty na prodejny a smluvní opravny jsou součástí ceníku HCP.