

Nabídka č.:

Zákazník:

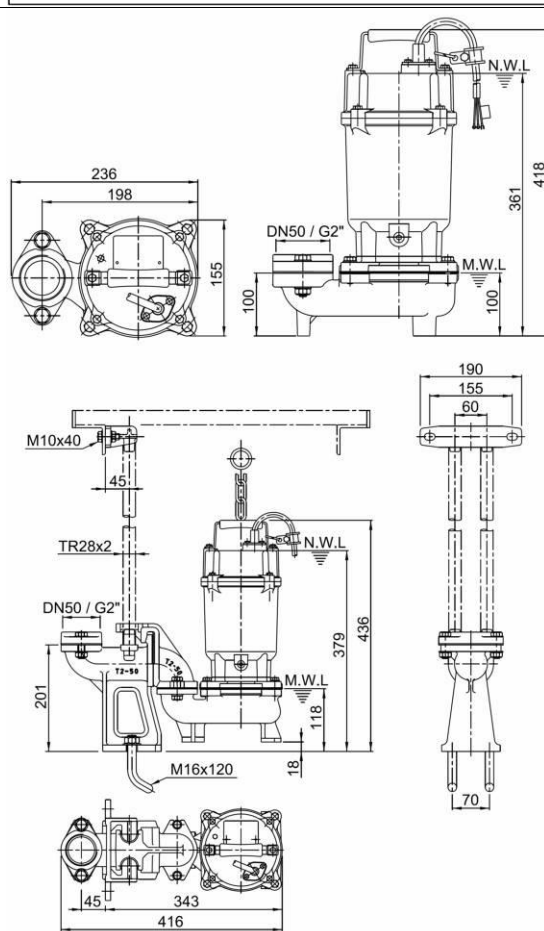
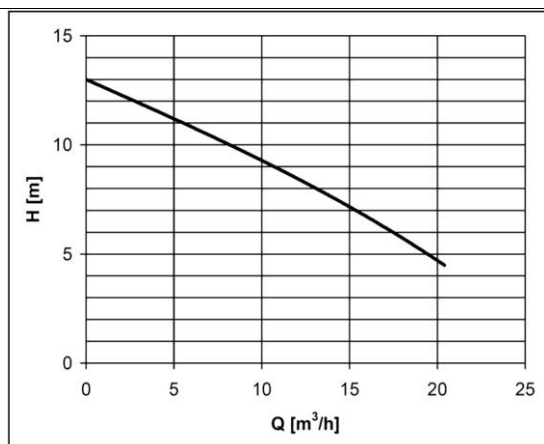
Poptávka:

Technický list:

Zpracoval:

Datum:

Ponorné kalové čerpadlo HCP s plovákovým spínačem		
<u>Typ čerpadla:</u>	50AFU20.8F	1F/230V
Hmotnost:	20 kg (bez kabelu a výtlačného hrdla/kolena/příruby)	
Parametry:	Q = viz.graf m ³ /hod	H = viz.graf m
Oběžné kolo:	U – vírové otevřené	
	Průchodnost: 35 mm	Otáčky: 2800 1/min
Elektromotor:	suchý	Výkon: 0,75 kW Příkon: 1,08 kW
Napětí:	1F/230 V	Jmenovitý proud: 5 A Kmitočet: 50 Hz
Spínání:	přímé	Kabel: H07RNF – 10m se zástrčkou
Čerpadlo je vybaveno doplňkovou ochranou, která chrání el.motor před přetížením v důsledku proudových a napěťových změn a při zablokování ob. kola. Čerpadlo je nutno jistit a chránit v souladu s návodem k obsluze.		
<u>Čerpané medium:</u>	odpadní voda	
Teplota:	do 40 °C	Obsah pevných částic: do 10 %
pH:	6-9	Velikost pevných částic: mm
Hustota:	do 1100 kg/m ³	Kinematická viskozita: mm ² /s
<u>Materiálové provedení:</u>	Šedá litina	
Spirála:	0.6020	Oběžné kolo: 0.6020
Hřídel:	1.4006	Sací víko:
Plášť motoru:	0.6020	Horní kryt: 0.6020
<u>Ucpávka:</u>	Dvojitá mechanická SiC/SiC mazaná olejovou náplní, chráněná ze strany média guferem.	
<u>Dokumentace:</u>	Jazyk	ks
Návod k obsluze a montážní předpis	česky	1
Záruční list, prohlášení o shodě	česky	1
<u>Spouštěcí zařízení:</u>	T2-50 (bez vodících tyčí) sestává z: těleso spouštěcího zařízení, posuvný hák, horní držák vodících tyčí, nerez spouštěcí řetěz délky 4m.	
<u>Za příplatek je možné dodat:</u>		
Spouštěcí zařízení (rozsah dodávky viz výše)		
Vodící tyče a prodloužený nerez řetěz (délka dle požadavku zákazníka)		



POZOR! Dlouhodobý provoz čerpadla při minimální hladině (MWL) může mít za následek přehřátí motoru čerpadla. Pro trvalý provoz musí být motor zaplaven (NWL).

Záruka: čerpadla 24 měsíců, na běžné opotřebení se záruka nevztahuje**Poznámka:**Aktuální ceny viz. ceník HCP na www.k-h.cz.Katalogy, návody a výkresy čerpadel naleznete na www.k-h.cz.

Kontakty na prodejny a smluvní opravy jsou součástí ceníku HCP.

Nabídka č.:

Zákazník:

Poptávka:

Technický list:

Zpracoval:

Datum:

Ponorné kalové čerpadlo HCP

Typ čerpadla:

50AFU20.8 3F/400V

 Hmotnost: **19** kg (bez kabelu a výtlačného kolena/příruby)

 Parametry: Q = **viz.graf** m³/hod H = **viz.graf** m

 Oběžné kolo: **U – vírové otevřené**

 Průchodnost: **35** mm Otáčky: **2800** 1/min

 Elektromotor: **suchý** Výkon: **0,75** kW Příkon: **1,05** kW

 Napětí: **3F/400 V** Jmenovitý proud: **1,9** A Kmitočet: **50** Hz

 Spínání: **Y - přímé**

 Kabel: **H07RNF – 10m**

Čerpadlo je vybaveno doplňkovou ochranou, která chrání el.motor před přetížením v důsledku proudových a napěťových změn a při zablokování ob. kola. Čerpadlo je nutno jistit a chránit v souladu s návodem k obsluze.

Čerpané médium: odpadní voda

 Teplota: **do 40** °C Obsah pevných částic: **do 10** %

 pH: **6-9** Velikost pevných částic: mm

 Hustota: **do 1100** kg/m³ Kinematická viskozita: mm²/s

Materiálové provedení: Šedá litina

 Spirála: **0.6020** Oběžné kolo: **0.6020**

 Hřídel: **1.4006** Sací víko:

 Plášť motoru: **0.6020** Horní kryt: **0.6020**
Ucpávka: Dvojitá mechanická SiC/SiC mazaná olejovou náplní, chráněná ze strany média guferem.
Dokumentace:

Jazyk ks

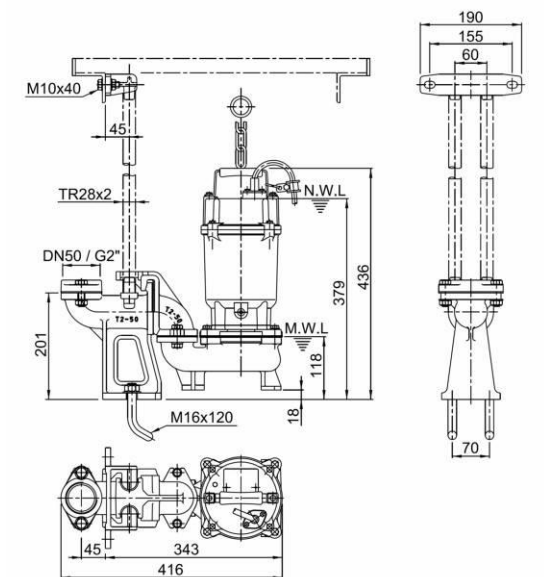
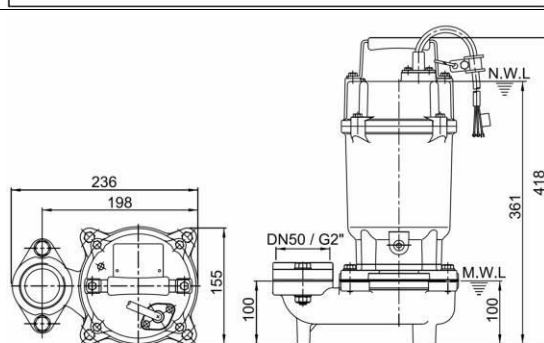
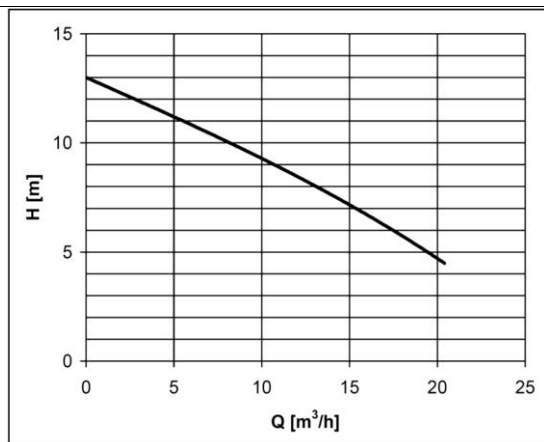
Návod k obsluze a montážní předpis

česky 1

Záruční list, prohlášení o shodě

česky 1

Spouštěcí zařízení: T2-50 (bez vodících tyčí) sestává z: těleso spouštěcího zařízení, posuvný hák, horní držák vodících tyčí, nerez spouštěcí řetěz délky 4m.

Za příplatek je možné dodat:
Spouštěcí zařízení (rozsah dodávky viz výše)
Vodící tyče a prodloužený nerez řetěz (délka dle požadavku zákazníka)
Externí plovákový spínač MS1/10m; pro každé čerpadlo jsou potřeba vždy min.2 ovládací plováky.


POZOR! Dlouhodobý provoz čerpadla při minimální hladině (MWL) může mít za následek přehřátí motoru čerpadla. Pro trvalý provoz musí být motor zaplaven (NWL).

Záruka: čerpadla 24 měsíců, na běžné opotřebení se záruka nevztahuje
Poznámka:

 Aktuální ceny viz. ceník HCP na www.k-h.cz.

 Katalogy, návody a výkresy čerpadel naleznete na www.k-h.cz.

Kontakty na prodejny a smluvní opravny jsou součástí ceníku HCP.