

Nabídka č.:

Zákazník:

Poptávka:

**Technický list:**

Zpracoval:

Datum:

**Ponorné kalové čerpadlo HCP s plovákovým spínačem**

Typ čerpadla:	<b>50AFU20.4LF</b>	<b>1F/230V</b>
Hmotnost:	20 kg (bez kabelu a výtlačného hrdla/kolena/příruby)	
Parametry:	Q = <b>viz.graf</b> m <sup>3</sup> /hod	H = <b>viz.graf</b> m
Oběžné kolo:	<b>U – vírové otevřené</b>	
	Průchodnost: <b>50</b> mm	Otáčky: <b>2780</b> 1/min
Elektromotor:	<b>suchý</b>	Výkon: <b>0,4</b> kW Příkon: <b>0,72</b> kW
Napětí:	<b>1F/230</b> V	Jmenovitý proud: <b>3,3</b> A Kmitočet: <b>50</b> Hz
Spínání:	<b>přímé</b>	Kabel: <b>H07RNF – 10m se zástrčkou</b>

Čerpadlo je vybaveno doplňkovou ochranou, která chrání el.motor před přetížením v důsledku proudových a napěťových změn a při zablokování ob. kola. Čerpadlo je nutno jistit a chránit v souladu s návodem k obsluze.

**Čerpané médium: odpadní voda**

Teplota:	<b>do 40</b> °C	Obsah pevných částic:	<b>do 10</b> %
pH:	<b>6-9</b>	Velikost pevných částic:	mm
Hustota:	<b>do 1100</b> kg/m <sup>3</sup>	Kinematická viskozita:	mm <sup>2</sup> /s

**Materiálové provedení: Šedá litina**

Spirála:	<b>0.6020</b>	Oběžné kolo:	<b>0.6020</b>
Hřídel:	<b>1.4006</b>	Sací víko:	
Plášť motoru:	<b>0.6020</b>	Horní kryt:	<b>0.6020</b>

**Ucpávka: Dvojitá mechanická SiC/SiC mazaná olejovou náplní, chráněná ze strany média guferem.**

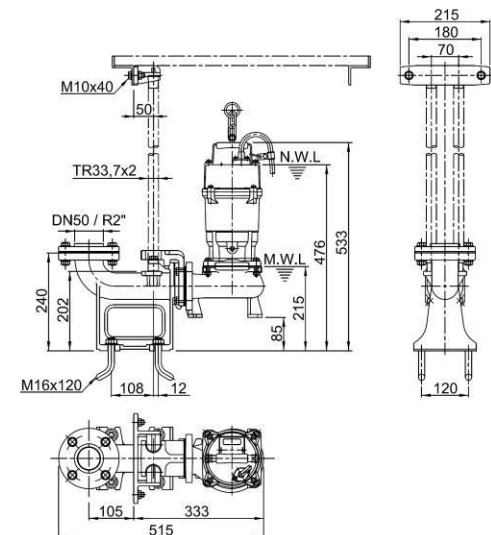
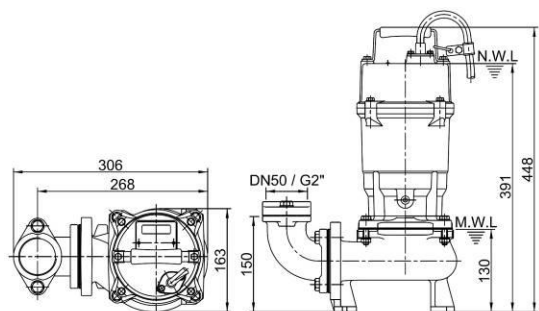
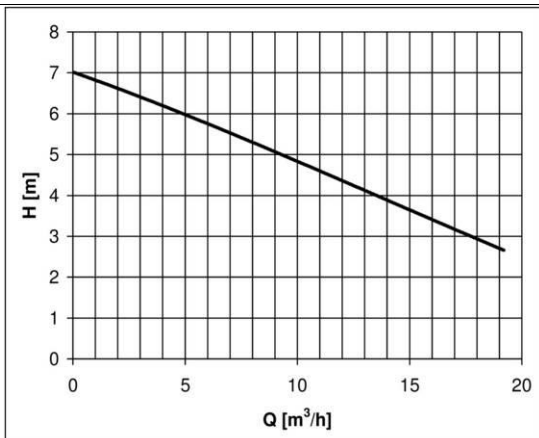
Dokumentace:	Jazyk	ks
Návod k obsluze a montážní předpis	česky	1
Záruční list, prohlášení o shodě	česky	1

**Spouštěcí zařízení:** T50F ( bez vodících tyčí ) sestává z: těleso spouštěcího zařízení, posuvný hák, horní držák vodících tyčí, nerez spouštěcí řetěz délky 4m.

Za příplatek je možné dodat:

**Spouštěcí zařízení (rozsah dodávky viz výše)**

**Vodící tyče a prodloužený nerez řetěz (délka dle požadavku zákazníka)**



**POZOR!** Dlouhodobý provoz čerpadla při minimální hladině (MWL) může mít za následek přehřátí motoru čerpadla. Pro trvalý provoz musí být motor zaplaven (NWL).

**Záruka:** čerpadla 24 měsíců, na běžné opotřebení se záruka nevztahuje

**Poznámka:**

Aktuální ceny viz. ceník HCP na [www.k-h.cz](http://www.k-h.cz).

Katalogy, návody a výkresy čerpadel naleznete na [www.k-h.cz](http://www.k-h.cz).

Kontakty na prodejny a smluvní opravny jsou součástí ceníku HCP.

Nabídka č.:

Zákazník:

Poptávka:

**Technický list:**

Zpracoval:

Datum:

**Ponorné kalové čerpadlo HCP**

<b>Typ čerpadla:</b>	<b>50AFU20.4L</b>	<b>3F/400V</b>
Hmotnost:	19 kg (bez kabelu a výtlačného hrdla/kolena/příruby)	
Parametry:	Q = <b>viz.graf</b> m <sup>3</sup> /hod	H = <b>viz.graf</b> m
Oběžné kolo:	<b>U – vírové otevřené</b>	
	Průchodnost: <b>50</b> mm	Otáčky: <b>2780</b> 1/min
Elektromotor:	<b>suchý</b>	Výkon: <b>0,4</b> kW Příkon: <b>0,7</b> kW
Napětí:	<b>3F/400 V</b>	Jmenovitý proud: <b>1,3</b> A Kmitočet: <b>50</b> Hz
Spínání:	<b>Y - přímé</b>	Kabel: <b>H07RNF – 10m</b>

Čerpadlo je vybaveno doplňkovou ochranou, která chrání el.motor před přetížením v důsledku proudových a napěťových změn a při zablokování ob. kola. Čerpadlo je nutno jistit a chránit v souladu s návodem k obsluze.

**Čerpané medium: odpadní voda**

Teplota:	<b>do 40</b> °C	Obsah pevných částic:	<b>do 10</b> %
pH:	<b>6-9</b>	Velikost pevných částic:	mm
Hustota:	<b>do 1100</b> kg/m <sup>3</sup>	Kinematická viskozita:	mm <sup>2</sup> /s

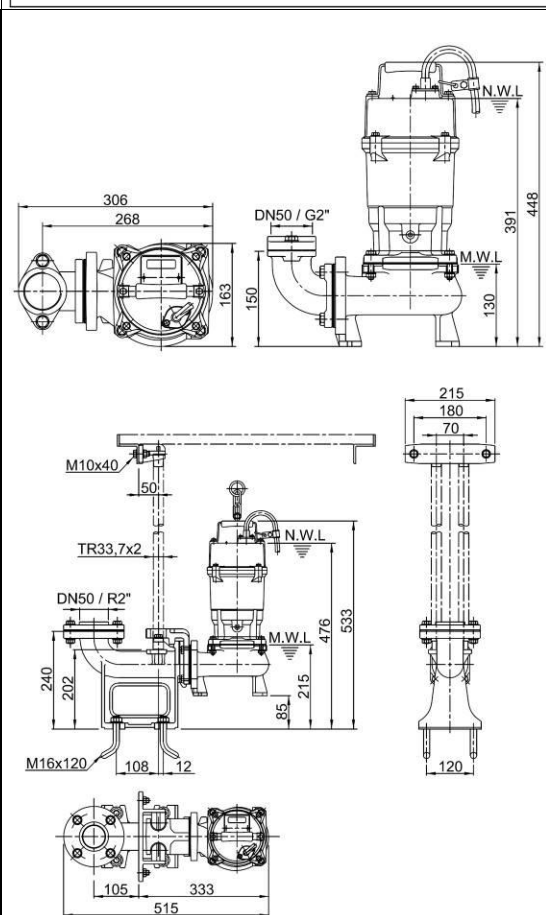
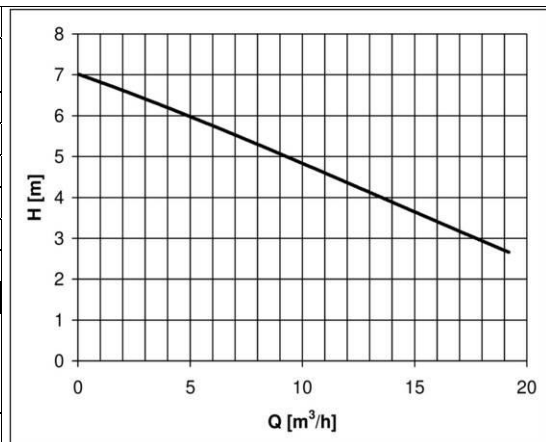
**Materiálové provedení: Šedá litina**

Spirála:	<b>0.6020</b>	Oběžné kolo:	<b>0.6020</b>
Hřídel:	<b>1.4006</b>	Sací víko:	
Plášť motoru:	<b>0.6020</b>	Horní kryt:	<b>0.6020</b>

**Ucpávka: Dvojitá mechanická SiC/SiC mazaná olejovou náplní, chráněná ze strany média guferem.**

<b>Dokumentace:</b>	Jazyk	ks
Návod k obsluze a montážní předpis	česky	1
Záruční list, prohlášení o shodě	česky	1

**Spouštěcí zařízení:** T50F ( bez vodících tyčí ) sestává z: těleso spouštěcího zařízení, posuvný hák, horní držák vodících tyčí, nerez spouštěcí řetěz délky 4m.

**Za příplatek je možné dodat:**
**Spouštěcí zařízení (rozsah dodávky viz výše)**
**Vodící tyče a prodloužený nerez řetěz (délka dle požadavku zákazníka)**
**Externí plovákový spínač MS1/10m; pro každé čerpadlo jsou potřeba vždy min.2 ovládací plováky.**


**POZOR!** Dlouhodobý provoz čerpadla při minimální hladině (MWL) může mít za následek přehřátí motoru čerpadla. Pro trvalý provoz musí být motor zaplaven (NWL).

**Záruka: čerpadla 24 měsíců, na běžné opotřebení se záruka nevztahuje**
**Poznámka:**

 Aktuální ceny viz. ceník HCP na [www.k-h.cz](http://www.k-h.cz).

 Katalogy, návody a výkresy čerpadel naleznete na [www.k-h.cz](http://www.k-h.cz).

Kontakty na prodejny a smluvní opravny jsou součástí ceníku HCP.