

Nabídka č.:

Zákazník:

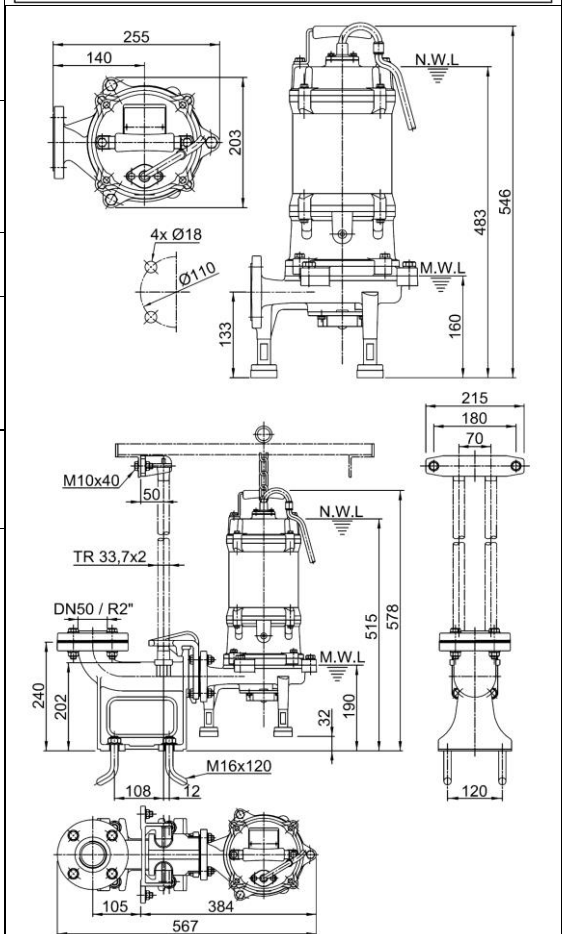
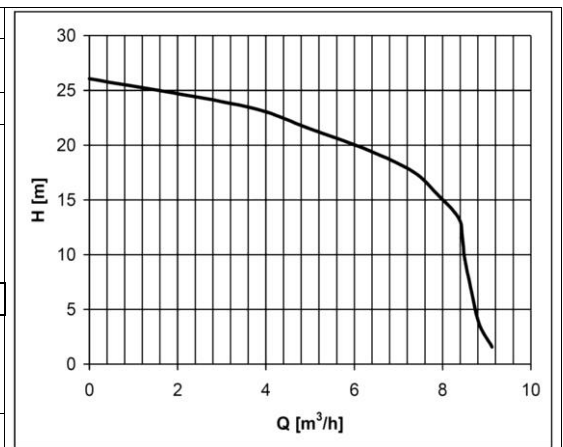
Poptávka:

**Technický list:**

Zpracoval:

Datum:

| <b>Ponorné kalové čerpadlo HCP s řezacím zařízením</b>                                                                                                                                                                |                                                                            |
|-----------------------------------------------------------------------------------------------------------------------------------------------------------------------------------------------------------------------|----------------------------------------------------------------------------|
| <b>Typ čerpadla:</b>                                                                                                                                                                                                  | <b>40GF21.5 3F/400V</b>                                                    |
| Hmotnost:                                                                                                                                                                                                             | 32 kg                                                                      |
| Parametry:                                                                                                                                                                                                            | Q = <b>viz.graf</b> m <sup>3</sup> /hod H = <b>viz.graf</b> m              |
| Oběžné kolo:                                                                                                                                                                                                          | <b>Otevřené vírové oběžné kolo + řezací zařízení</b>                       |
|                                                                                                                                                                                                                       | Průchodnost: <b>3,5</b> mm Otáčky: <b>2850</b> 1/min                       |
| Elektromotor:                                                                                                                                                                                                         | <b>suchý</b> Výkon: <b>1,5</b> kW Příkon: <b>2</b> kW                      |
| Napětí:                                                                                                                                                                                                               | <b>3F/400 V</b> Jmenovitý proud: <b>3,4</b> A Kmitočet: <b>50</b> Hz       |
| Spínání:                                                                                                                                                                                                              | <b>Y - přímé</b> Kabel: <b>H07RNF – 10m</b>                                |
| Čerpadlo je vybaveno doplňkovou ochranou, která chrání el.motor před přetížením v důsledku proudových a napěťových změn a při zablokování ob. kola. Čerpadlo je nutno jistit a chránit v souladu s návodem k obsluze. |                                                                            |
| <b>Čerpané medium: odpadní voda bez abraziv</b>                                                                                                                                                                       |                                                                            |
| Teplota:                                                                                                                                                                                                              | <b>do 40</b> °C Obsah pevných částic: %                                    |
| pH:                                                                                                                                                                                                                   | <b>6-9</b> Velikost pevných částic: mm                                     |
| Hustota:                                                                                                                                                                                                              | <b>do 1100</b> kg/m <sup>3</sup> Kinematická viskozita: mm <sup>2</sup> /s |
| <b>Materiálové provedení: Šedá litina</b>                                                                                                                                                                             |                                                                            |
| Spirála:                                                                                                                                                                                                              | <b>0.6020</b> Oběžné kolo: <b>0.6020</b>                                   |
| Hřídel:                                                                                                                                                                                                               | <b>1.4000</b> Řezací zařízení: <b>1.4125 (HCR)</b>                         |
| Plášť motoru:                                                                                                                                                                                                         | <b>0.6020</b> Horní kryt: <b>0.6020</b>                                    |
| <b>Ucpávka: Dvojitá mechanická SiC/SiC mazaná olejovou náplní, chráněná ze strany média guferem.</b>                                                                                                                  |                                                                            |
| Dokumentace:                                                                                                                                                                                                          | Jazyk ks                                                                   |
| Návod k obsluze a montážní předpis                                                                                                                                                                                    | česky 1                                                                    |
| Záruční list, prohlášení o shodě                                                                                                                                                                                      | česky 1                                                                    |
| <b>Spouštěcí zařízení:</b> T50F ( bez vodících tyčí ) sestává z: těleso spouštěcího zařízení, posuvný hák, horní držák vodících tyčí, nerez spouštěcí řetěz délky 4m.                                                 |                                                                            |
| <b>Za příplatek je možné dodat:</b>                                                                                                                                                                                   |                                                                            |
| <b>Spouštěcí zařízení (rozsah dodávky viz výše)</b>                                                                                                                                                                   |                                                                            |
| <b>Vodící tyče a prodloužený nerez řetěz (délka dle požadavku zákazníka)</b>                                                                                                                                          |                                                                            |
| <b>Externí plovákový spínač MS1/10m; pro každé čerpadlo jsou potřeba vždy min.2 ovládací plováky.</b>                                                                                                                 |                                                                            |



**POZOR!** Dlouhodobý provoz čerpadla při minimální hladině (MWL) může mít za následek přehřátí motoru čerpadla. Pro trvalý provoz musí být motor zaplaven (NWL).

**Záruka:** čerpadla 24 měsíců, na běžné opotřebení se záruka nevztahuje

**Poznámka:**

 Aktuální ceny viz. ceník HCP na [www.k-h.cz](http://www.k-h.cz).

 Katalogy, návody a výkresy čerpadel naleznete na [www.k-h.cz](http://www.k-h.cz).

Kontakty na prodejny a smluvní opravy jsou součástí ceníku HCP.