

NEW



NOVA UP MAE



NOVA UP MAE

CE DRENÁŽNÍ ČERPADLA PRO DOMÁCÍ POUŽITÍ

Ponorná drenážní čerpadla umožňující provoz i v úzkých jámkách s rozměrem od 20 cm x 20 cm.

Jsou vhodná pro čerpání mírně znečištěné vody s neabrazivními příměsemi do velikosti až 5 mm.

Max. teplota čerp. kapaliny: +35 °C

- Vyrobeno z nekorodujících materiálů
- Integrovaný nastavitelný plovákový spínač
- Ovládač pro ruční nebo samočinné ovládání

Pracovní rozsah:

od 1 do 15 m³/h do výtlačné výšky až 10 metrů.

Teplota čerpávané kapaliny:

od 0° C do +35° C pro domácí použití.

Minimální hloubka ponoru:

NOVA UP 300 M-AE 60 mm

NOVA UP 600 M-AE 70 mm

Maximální ponor: 7 metrů.

Instalace: vertikální, přenosná nebo pevná.

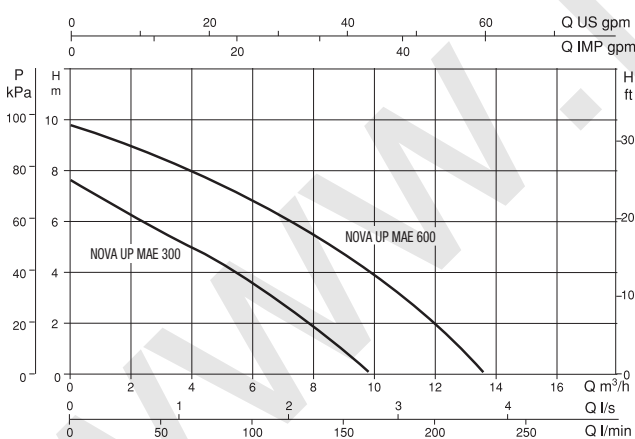
Krytí: IP 68.

Izolační třída: F.

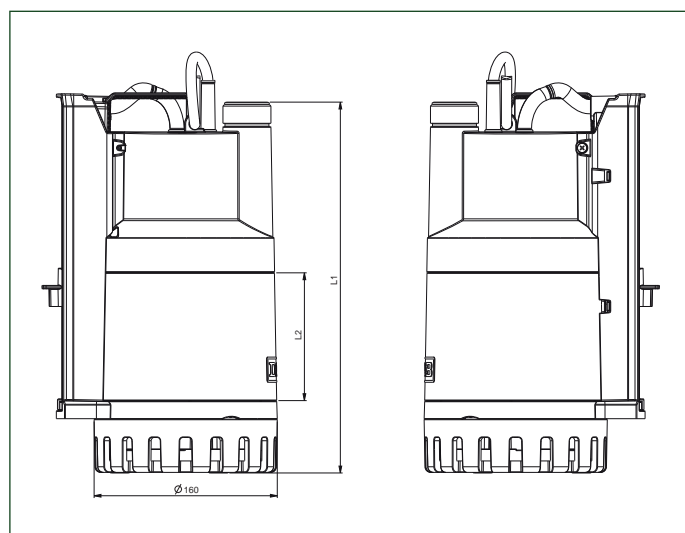
TECHNICKÁ DATA

TYP	KÓD	NAPĚTÍ 50 HZ	P2 NOMINAL			I _n A	Q=m ³ /h Q=l/min	H (m)															
			P1 MAX kW	KW	HP			0	1	2	3	4,5	5	6	7	7,5	9	10	12	13,5			
NOVA UP 300 M-AE	60153572	1X220-240 V~	0,38	0,21	0,28	1,5	H	7,6	6,9	6,25	5,6	4,7	4,4	3,6	2,8	2,3	1						
NOVA UP 600 M-AE	60153573	1X220-240 V~	0,77	0,52	0,69	3,5	(m)	9,8	9,4	9	8,5	7,7	7,4	6,8	6,2	5,9	4,7	3,9	2	0,3			

NOVA UP M-AE



ROZMĚRY A HMOTNOST



TYP	L1	L2	DNM GAS	DĚLKA KABELU	Kg	MNOŽSTVÍ NA PALETĚ
NOVA UP 300 M-AE	296,2	75,9	1" ¼	10 mt.	5,8	39
NOVA UP 600 M-AE	324	111,6	1" ¼	10 mt.	7,3	26