



Oblasti použití

- Odvodňování v obytných, komerčních i průmyslových prostorách a pro odčerpávání vody na staveništích.
- Okrasné vodopády a fontány.
- Zásobování surovou vodou z jezer nebo řek.
- Odstraňování sedimentů z malých kališť a nádrží.

Čerpadlo

- Maximální průtok: 21 m³/h
- Maximální dopravní výška: 18 m
- Dimenze připojení: 50 mm
- Délka kabelu: 10 m

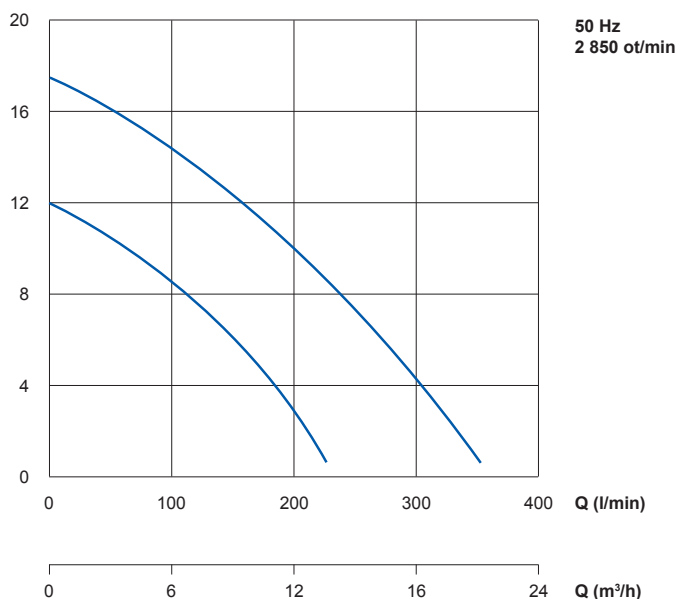


STAIRS
HM

Vlastnosti

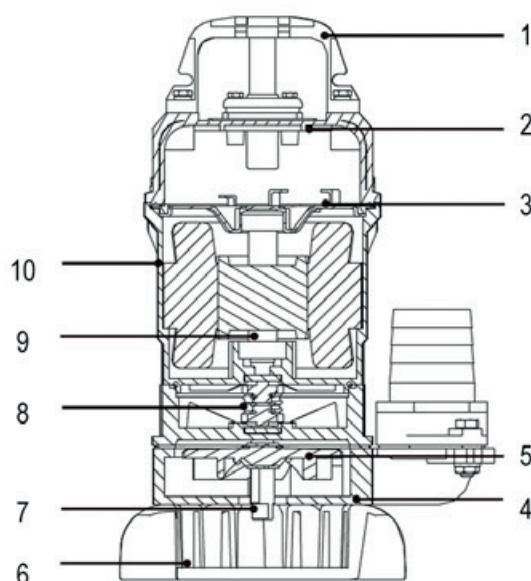
- Oběžné kolo s vysokou odolností vůči abrazi a s vířičem.
- Spirální těleso odolné proti vytváření vzduchových kapes.
- Dvojitá mechanická ucpávka, tepelná ochrana s automatickým resetováním.
- Plovákový spínač.

Hydraulická křivka výkonu



Materiálové provedení

Pozice	Popis	Materiál
1	Rukojeř	Nylon
2	Kryt motoru	Hliníková slitina
3	Koncová konzola	SECC
4	Těleso čerpadla	Litina
5	Oběžné kolo	Pryskyřice Hytrel
6	Sací koš	PVC
7	Lopatka	Nerez
8	Mechanické těsnění	Horní: CA/CF Spodní: SiC/SiC
9	Hřídel	Nerez SUS 410
10	Těleso motoru	Hliníková slitina



Specifikace

Model	HM 05M50 bez plováku	HM 05M50 s plovákem	HM 10M50 bez plováku	HM 10M50 s plovákem
kód	ZB00003942	ZB00003943	ZB00003944	ZB00003945
výkon	370 W	370 W	750 W	750 W
připojení	50 mm	50 mm	50 mm	50 mm
napětí	230 V	230 V	230 V	230 V
max. průtok	13,2 m ³ /h	13,2 m ³ /h	21 m ³ /h	21 m ³ /h
max. výtlačná výška	12 m	12 m	18 m	18 m
max. průměr částic	3 mm	3 mm	3 mm	3 mm
délka kabelu	10 m	10 m	10 m	10 m
hmotnost	13,3 kg	13,3 kg	15,8 kg	15,8 kg

Oběžné kolo VORTEX



pumpa

BRNO

U Svitavy 1, 618 00 Brno
tel.: +420 548 422 611
fax: +420 548 422 612
e-mail: obchod@pumpa.cz

PRAHA

U Pekáren 2, 102 00 Praha 10
tel.: +420 272 011 611
fax: +420 272 011 616
e-mail: praha@pumpa.cz

SERVIS 24/7 HOD
602 737 009

VOLAT ZDARMA
800 100 763

www.pumpa.cz