

# LKS Ponorné kalové čerpadlo



## Použití

- K odčerpávání mírně znečištěné vody s max. průměrem hrubých nečistot až 35 mm
- Odčerpávání vody ze studní, bazénů a nádrží
- Vyčerpávání vody ze zatopených sklepů.

## Čerpadlo

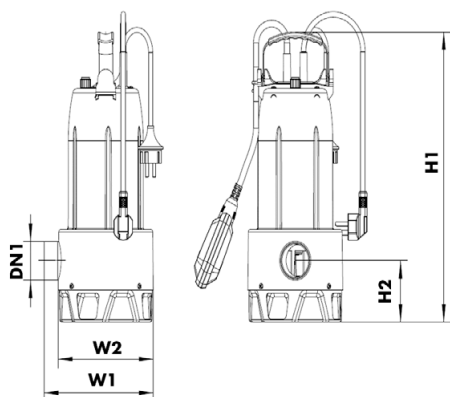
- Vysoce kvalitní a robustní nerezové čerpadlo
- Zapínání a vypínání řízeno plovákovým spínačem s hlídáním hladiny
- Maximální teplota čerpané kapaliny: 35°C
- Maximální ponor čerpadla: 7 m
- Délka kabelu 10 m

## Motor

- Napětí 230 V, 50 Hz
- Motor s měděným vinutím
- Vestavěná tepelná ochrana
- Třída izolace: F
- Stupeň krytí: IPX8

## Technická data

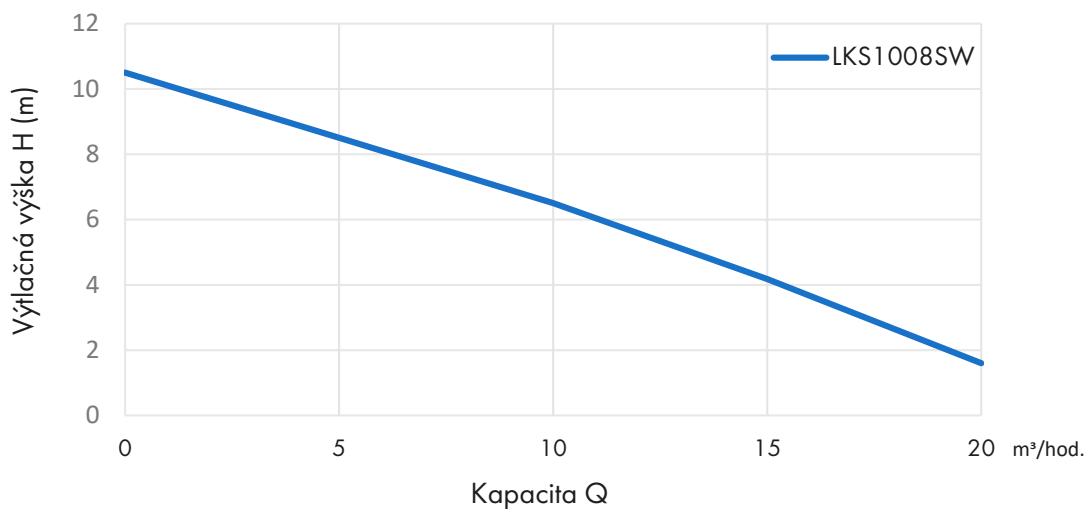
Model	Objednací číslo	Výkon	Q (m <sup>3</sup> /h)	0	5	10	15	20
		kW	Q (l/min.)	0	83	166	250	333
LKS-1008SW	ZB00055049	1	H (m)	10,5	8,5	6,5	4,3	1,6



## Rozměry

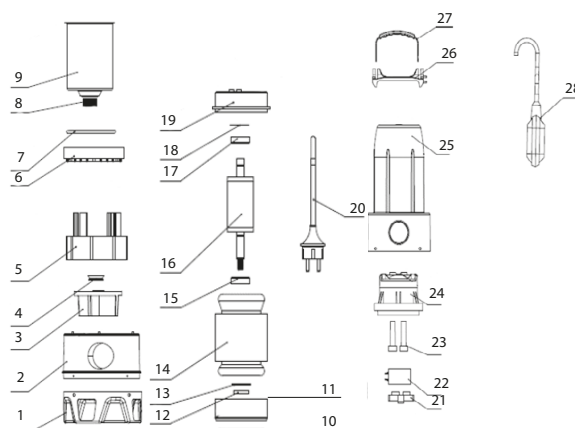
Model	DN1	W1 (mm)	W2 (mm)	H1 (mm)	H2 (mm)
LKS-1008SW	1½"	183,5	157	392	83

## Hydraulická křivka výkonu



## Rozpad dílů čerpadla

Číslo	Část	Číslo	Část	Číslo	Část
1	Podstavec	11	Spodní štít	21	Držák kondenzátoru
2	Sací těleso	12	Gufero	22	Kondenzátor
3	Oběhové kolo	13	Těsnění	23	Kabelové průchodky
4	Odsíkovací kroužek	14	Stator	24	Víko svarkovnice
5	Difuzor	15	Ložisko	25	Plášť čerpadla
6	Stahovací držák	16	Rotor	26	Spona rukojeti
7	Těsnění	17	Ložisko	27	Rukojeť
8	Tuková náplň	18	Vymezovací podložka	28	Plovák
9	Plášť statoru	19	Horní štít		
10	Těsnění	20	Přívodní kabel		



## Informace o balení

Model	kg	D (mm)	Š (mm)	V (mm)
LKS-1008SW	6,2	220	170	360



### BRNO

U Svitavy 1, 618 00 Brno  
 tel.: +420 548 422 611  
 fax: +420 548 422 612  
 e-mail: obchod@pumpa.cz

### PRAHA

U Pekáren 2, 102 00 Praha 10  
 tel.: +420 272 011 611  
 fax: +420 272 011 616  
 e-mail: praha@pumpa.cz

**SERVIS 24/7 HOD**  
**602 737 009**

**VOLAT ZDARMA**  
**800 100 763**

[www.pumpa.cz](http://www.pumpa.cz)