

CZ **Samonasávací čerpadlo JET**
„Původní návod k obsluze“

Platný od **12.03.2021**

Verze: **6**

Obsah

1	SYMBOLY	3
2	ÚVOD	4
3	POUŽITÍ ČERPADLA	4
3.1	NESPRÁVNÉ POUŽITÍ	4
4	TECHNICKÉ ÚDAJE	4
5	DOPRAVA A SKLADOVÁNÍ	5
6	VZOR VÝROBNÍHO ŠTÍTKU	5
7	BEZPEČNOST	5
7.1	DŮLEŽITÁ UPOZORNĚNÍ	6
8	USAZENÍ ČERPADLA	6
9	ROZPAD DÍLŮ ČERPADLA	7
10	KONTROLA MECHANICKÉHO STAVU	7
11	INSTALACE POTRUBÍ	8
12	ELEKTRICKÉ PŘIPOJENÍ	8
13	NEJČASTĚJŠÍ ZÁVADY A JEJICH ŘEŠENÍ	10
14	PROHLÁŠENÍ O SHODĚ	11
	ZÁZNAM O SERVISU A PROVEDENÝCH OPRAVÁCH:	12
	SEZNAM SERVISNÍCH STŘEDISEK	12

1 Symboly

V návodu k obsluze jsou uvedeny následující symboly, jejichž účelem je usnadnit pochopení uvedeného požadavku.



Dodržujte pokyny a výstrahy, v opačném případě hrozí riziko poškození zařízení a ohrožení bezpečnosti osob.



V případě nedodržení pokynů či výstrah spojených s elektrickým zařízením hrozí riziko poškození zařízení nebo ohrožení bezpečnosti osob.



Poznámky a výstrahy pro správnou obsluhu zařízení a jeho částí.



Úkony, které může provádět provozovatel zařízení. Provozovatel zařízení je povinen se seznámit s pokyny uvedenými v návodu k obsluze. Poté je zodpovědný za provádění běžné údržby na zařízení. Pracovníci provozovatele jsou oprávněni provádět běžné úkony údržby.



Úkony, které musí provádět kvalifikovaný elektrotechnik. Specializovaný technik, oprávněný provádět opravy elektrických zařízení, včetně údržby. Tito elektrotechnici musí mít oprávnění pracovat s vysokonapěťovými zařízeními.



Úkony, které musí provádět kvalifikovaný elektrotechnik. Specializovaný technik, který disponuje schopnostmi a kvalifikací pro instalaci zařízení za běžných provozních podmínek a pro opravu elektrických i mechanických prvků zařízení při údržbě. Elektrotechnik musí být schopen provést jednoduché elektrické a mechanické úkony spojené s údržbou zařízení.



Upozorňuje na povinnost používat osobní ochranné pracovní prostředky.



Úkony, které se smí provádět pouze na zařízení, které je vypnuté a odpojené od napájení.



Úkony, které se provádějí na zapnutém zařízení.

Děkujeme Vám, že jste si zakoupili tento výrobek a žádáme Vás před uvedením do provozu o přečtení tohoto Návodu pro montáž a obsluhu.

2 Úvod



Tento návod obsahuje důležité informace pro bezpečné používání a údržbu čerpadla PUMPA. Přečtěte si, prosím, pečlivě následující pokyny před uvedením do provozu.

Všechna data, obrázky a technické údaje v tomto návodu odpovídají nejnovějším údajům o výrobku. Pokud zjistíte, že existuje rozdíl mezi štítkem a návodem, použijte jako referenční údaj štítek čerpadla.



Tento spotřebič mohou používat děti ve věku 8 let a starší osoby se sníženými fyzickými, smyslovými nebo mentálními schopnostmi nebo nedostatkem zkušeností a znalostí, pokud jsou pod dozorem nebo byly poučeny o používání spotřebiče bezpečným způsobem a rozumí případným nebezpečím. Děti si se spotřebičem nesmějí hrát. Čištění a údržbu prováděnou uživatelem nesmějí provádět děti bez dozoru.

Před instalací si pečlivě přečtěte tento návod k obsluze a věnujte pozornost bezpečnostním upozorněním, která jsou v tomto návodu uvedeny.

3 Použití čerpadla



- Samonasávací čerpadla jsou široce používána pro zvyšování tlaku v potrubí a zásobování vodou. Může se také používat k zavlažování nebo odvodňování v zahradách apod.
- Čerpaná kapalina musí být nekorozivní a neobsahující pevné částice nebo vlákna. Hodnota pH by měla být v rozmezí 6,5-8,5.

3.1 Nesprávné použití



Samonasávací čerpadlo není určeno pro čerpání hořlavin, ropných produktů a do prostředí s nebezpečím výbuchu.

4 Technické údaje



- Maximální průtok: 60l/min
- Maximální výtlačná výška: 68 m
- Výstupní výkon: 1,1 kW
- Maximální sací výška: 8 m
- Třída ochrany: F
- Stupeň krytí: IPX4
- Maximální okolní teplota: 40°C
- Max. teplota čerpané vody: 35°C
- Hladina akustického tlaku A ≤ 70 (dB).





5 Doprava a skladování



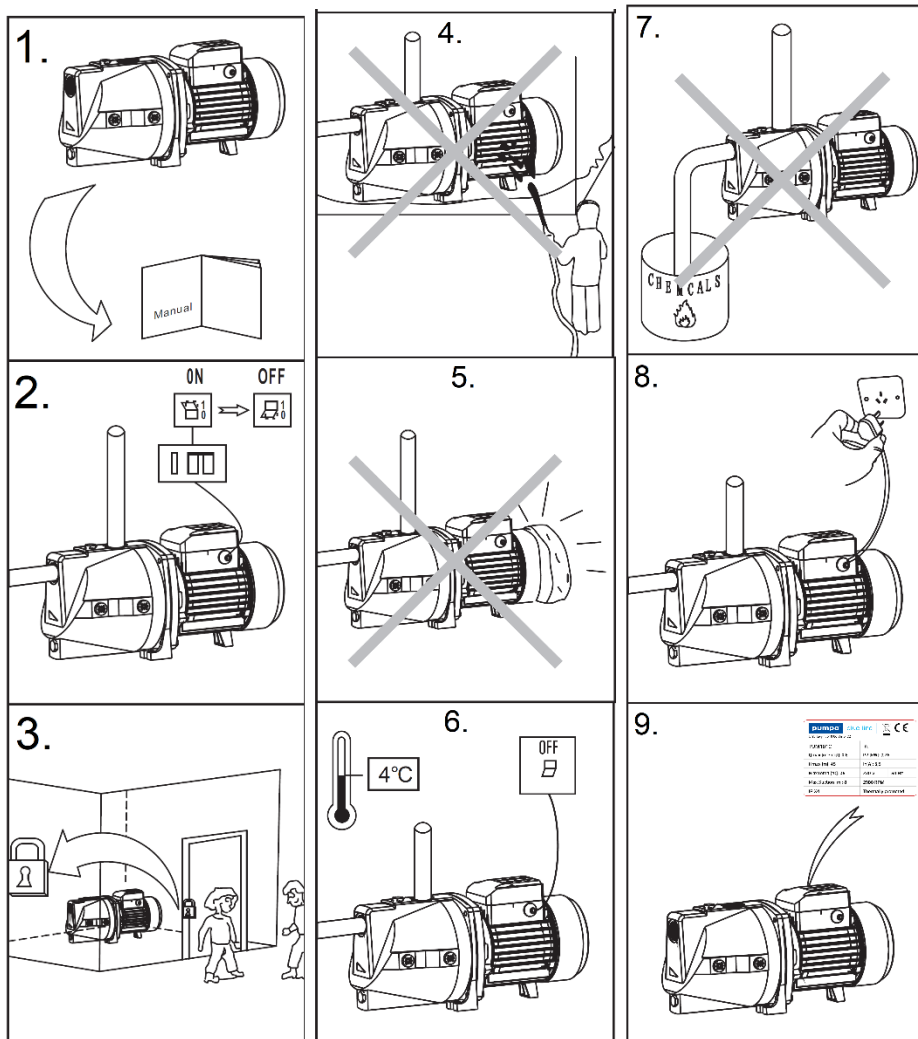
Samonasávací čerpadlo je možné přepravovat v zabalené krabici v horizontální poloze. Musí být pevně ukotveno, aby se nepřevrátilo. Vzhledem k hmotnosti čerpadla se nedoporučuje, aby s ním manipulovaly ženy.

6 Vzor výrobního štítku

Ilustrační štítek

   		
U Svitavy 1, 618 00 Brno, CZ		
PJWm/15H	n.	
Qmax [m ³ /hod]: 3,6	P2 [kW]: 1,1	
Hmax [m]: 68	In [A]: 5,4	
MaxTemp [°C]: 35	230 V	50 Hz
MaxSuction [m]: 8	2900 RPM	
IP X4		

7 Bezpečnost



1. Abyste zajistili správný a bezpečný provoz čerpadla, přečtěte si pečlivě tento návod k použití.
2. Abyste zabránili úrazu elektrickým proudem, ujistěte se, že je čerpadlo řádně uzemněno a vybaveno jističem. Nevytahujte zástrčku, jestliže je mokrá a nepoužívejte jí v oblastech s vysokou vlhkostí.
3. Nedotýkejte se čerpadla, které je již v provozu; neumývejte se nebo neplavte v blízkosti čerpadla – předejdete tím riziku úrazu.
4. Nestříkejte vodu pod tlakem na samotné čerpadlo a neponořujte jej do vody.
5. Umístěte čerpadlo na dobře větrané místo.
6. Pokud klesne okolní teplota pod 4°C, je vhodné čerpadlo odvodnit, aby se zabránilo zamrznutí a možnému poškození.
7. Nikdy nepoužívejte čerpadlo k přenosu hořlavých, zplyňovacích nebo výbušných kapalin, které nesplňují požadavky uvedené v tomto manuálu.
8. Ujistěte se, že čerpadlo nemůže být během instalace a údržby náhodně zapnuto. Pokud je čerpadlo dlouhou dobu nepoužíváno, nejdříve odpojte zdroj napájení a až poté uzavřete ventily na vstupu a výstupu čerpadla.
9. Napájení by mělo odpovídat napětí uvedenému na typovém štítku. Pokud bude čerpadlo po delší dobu odstaveno, zcela je vyprázdněte, vymyjte čistou vodou a skladujte na suchém a dobře větraném místě.

7.1 Důležitá upozornění



- Zapojení na napětí podle štítkových údajů
- Samonasávací čerpadlo může být používáno pouze se všemi kryty dodávanými výrobcem.
- Nedotýkat se pohybujících se částí čerpadla (hřídel, spojka) během provozu čerpadla.
- Neopravovat čerpadlo za provozu nebo pod tlakem čerpané kapaliny.
- Zajistit, aby při opravách čerpacího soustrojí či zařízení nemohla neoprávněná osoba spustit hnací motor
- Dbát, aby zásahy do elektrického vybavení včetně připojení na síť prováděla jen osoba odpovídající odbornou způsobilostí v elektrotechnice dle vyhlášky 50/78.
- Všechny šroubové spoje musí být řádně dotaženy a zajištěny proti uvolnění.
- Samonasávací čerpadlo se nesmí přenášet, je-li pod napětím.
- Toto zařízení není chráněno proti vodě a proto by mělo být umístěno pouze v suchém prostředí v obytné budově
- Je nutné se vyhnout delšímu nasávání bez vody
- Je zakázáno používat toto zařízení pro práci s hořlavými nebo škodlivými kapalinami
- Zařízení by mělo být umístěno stabilně, aby nedošlo k pádu
- Zařízení není vhodné pro dlouhodobé zatížení/ činnost, např. v průmyslových zařízeních nebo ve vodním recyklačním systému
- Při jakékoli nečekané události, čerpadlo odpojte od přívodu elektrického proudu (navinutí na motor, porušená izolace kabelů atd....).

8 Usazení čerpadla

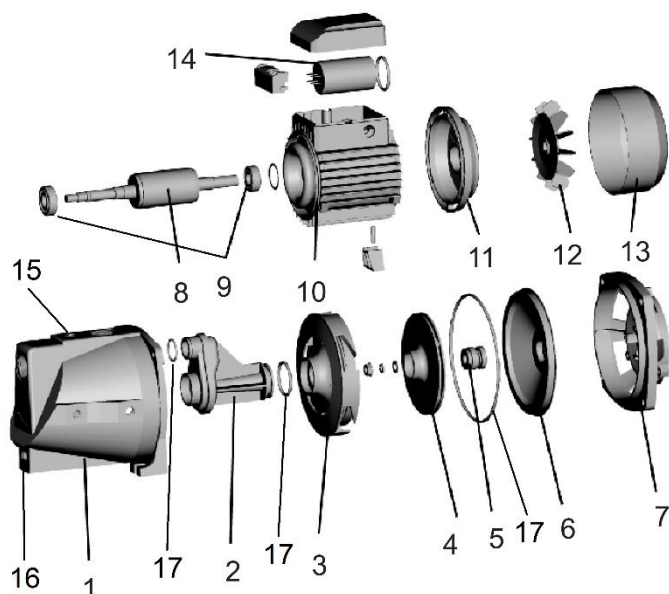


Čerpadlo musí být pevně připojeno k základu tak, aby hřídel rotoru čerpadla byla v horizontální poloze. Nesprávné ukotvení může zapříčinit vibrace a zvýšení hluku.

Kolem čerpadla nechte volný prostor pro větrání motoru, snadné provedení kontroly a údržby.

Potrubí musí být uloženo v nezámrazné hloubce. S ohledem na případnou demontáž je vhodné spojení svislé části potrubí s potrubím uloženým v zemi rozebíratelným přírubovým spojem ve studni.

9 Rozpad dílů čerpadla



Pozice	Díl
1	Tělo čerpadla
2	Venturiho trubice
3	Difuzér
4	Oběžné kolo
5	Mechanická ucpávka
6	Příruba konzoly
7	Konzola – přední štít motoru
8	Rotor
9	Ložiska
10	Stator
11	Kryt motoru
12	Ventilátor
13	Kryt ventilátoru
14	Kondenzátor
15	Plnicí zátka
16	Vypouštěcí zátka
17	Těsnění (3x)

10 Kontrola mechanického stavu



Spočívá ve vizuální prohlídce samonasávacího čerpadla z hlediska jeho mechanického stavu.

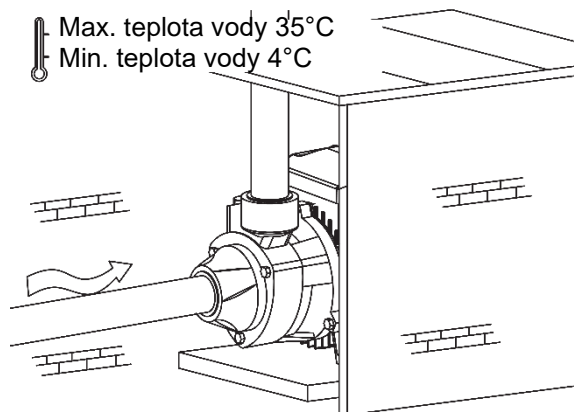
Zejména se kontroluje:

- Neporušenost přívodního kabelu, jeho upevnění ve vývodce čerpadla.
- Zároveň kontrolujeme, zda kryt vývodky (matice) je dostatečně dotažen z důvodu řádného utěsnění přívodního kabelu.
- Míra opotřebení dílů, způsobena provozováním. Věnujeme pozornost, zda nedochází k úniku vody na čerpadle (vadná mechanická ucpávka).

11 Instalace potrubí



Tento výrobek musí být instalován a udržován kvalifikovanou osobou, která je seznámena s tímto návodem. Instalace a provoz musí být v souladu s místními předpisy a uznávanými provozními kritérii. Potrubí nainstalujte v souladu s požadavky uvedenými v tomto návodu a chraňte samotné potrubí před zamrzáním.



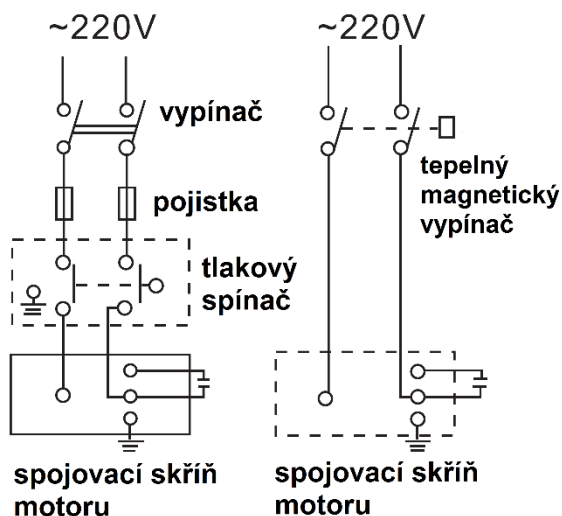
1. Pokuste se přívodní potrubí mít během instalace co nejkratší a s co nejmenším počtem ohybů. Udržujte čerpadlo na suchém a dobře větraném místě. V případě instalace ve venkovním prostředí zajistěte, že bude čerpadlo dostatečně chráněno proti vlivům počasí.
2. Instalace ventilů na vstupu a výstupu je nezbytná. Ventil instalovaný na přívodním potrubí by měl být jednocestný.

12 Elektrické připojení



Před připojením se ujistěte, že na svorkách vedení není žádné napětí. Elektrické čerpadlo musí být spolehlivě uzemněno, aby se zabránilo úniku elektrického proudu a musí být vybaveno chránicím jističem proti zemnímu svodu.

Elektrické zapojení musí být provedeno v souladu s místními předpisy. Zkontrolujte, že čerpadlo běží v hodnotách uvedených na typovém štítku. Zapojte čerpadlo (zajistěte bezpečné uzemnění) dle schématu znázorněného na štítku motoru.



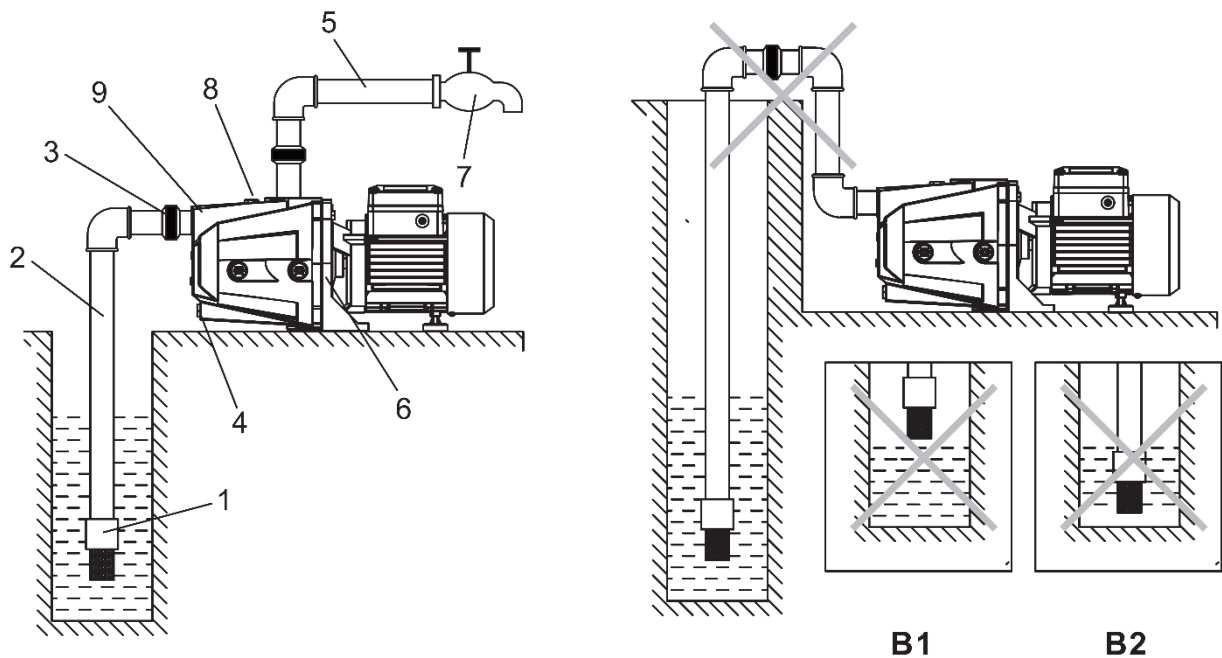
Obrázek 1: Schéma elektrického připojení

Důležité poznámky k instalaci sacího potrubí:



- 1) Nepoužívejte při instalaci čerpadla měkké pryžové potrubí.
- 2) Sací koš musí být instalován nejméně 30 cm ode dna. Tím se zabrání nasávání usazenin a nečistot (A2).
- 3) Všechna připojení sacího potrubí musí být utěsněna. Abyste zajistili dostatečné sání, je zapotřebí mít na potrubí co nejméně kolen.
- 4) Abyste zabránili hydraulickým ztrátám a nízkému průtoku, průměr sacího potrubí nesmí být menší než připojení čerpadla.
- 5) Věnujte pozornost hladině vody během provozu. Spodní ventil nesmí být nad hladinou vody (A1).
- 6) V případě, že je potrubí delší než 10 m nebo má na výšku více než 4 m, samotný průměr potrubí musí být větší než připojení čerpadla.
- 7) Ujistěte se, že čerpadlo není během montáže potrubí ovlivněno tlakem potrubí.
- 8) Doporučujeme instalovat filtr na sací potrubí, abyste zabránili průniku pevných částic do čerpadla.
- 9) Sací potrubí musí být před prvním spuštěním plně napuštěno vodou a musí být nainstalován sací koš se zpětným ventilem.

Obrázek 2: Schéma instalace potrubí čerpadla



Příklad správné instalace (A)

Příklad nesprávné instalace (B)

A:

1. Sací koš se zpětným ventilem
2. Sací potrubí
3. Připojení
4. Vypouštěcí zátka
5. Výtlačné potrubí
6. Čerpadlo
7. Vodovodní kohoutek
8. Plnicí zátka
9. Tělo čerpadla

13 Nejčastější závady a jejich řešení



Čerpadlo kontrolujte až po odpojení od zdroje napájení a vždy používejte ochranné pomůcky.

Závady	Příčiny	Řešení
Motor se nezapíná	a. špatné zapojení hlavního vypínače b. pojistka je spálená c. uvolněný napájecí kabel d. ztráta fáze kabelu	a. opravte nebo vyměňte hlavní vypínač b. vyměňte bezpečnostní pojistku c. zkontrolujte a utáhněte napájecí kabel d. opravte nebo vyměňte kabely
	Spálený kondenzátor.	Vyměňte za stejný typ kondenzátoru (zašlete čerpadlo do servisního místa na opravu).
	Otočná hřídel a ložisko jsou zablokovány.	Vyměňte ložisko (zašlete čerpadlo do servisního místa na opravu).
	Oběžné kolo je zablokováno.	Uvolněte jej zasunutím šroubováku do hřídele na straně ventilátoru a odstraňte blokuující nečistoty.
	Vinutí statoru je poškozené.	Vyměňte navíjecí cívký (zašlete čerpadlo do servisního místa na opravu).
Motor je spuštěný, ale nenasává vodu	Čerpadlo není zcela naplněno vodou.	Znovu naplňte čerpadlo.
	Oběžné kolo je poškozeno.	Vyměňte oběžné kolo (zašlete čerpadlo do servisního místa na opravu).
	Únik na sacím potrubí.	Zkontrolujte těsnost všech spojů na přívodním potrubí.
	Hladina vody je příliš nízká.	Upravte instalační výšku čerpadla.
	Zamrzání způsobené nahromaděnou vodou v potrubí nebo v komoře.	Znovu spusťte čerpadlo až se led rozpustí.
Nedostatečný tlak	Nesprávný typ čerpadla.	Zvolte vhodný typ čerpadla.
	Přívodní potrubí je příliš dlouhé nebo má příliš mnoho ohybů (kolen), případně je zvolen nevhodný průměr.	Zkraťte celé potrubí, dbejte na správné vyspádování a použijte vhodný průměr.
	Vstupní potrubí, filtrační síta nebo komora čerpadla jsou blokovány cizími materiály.	Vyčistěte potrubí, zpětný ventil, vnitřek čerpadla a odstraňte nečistoty.
Čerpadlo vibruje	Čerpadlo není řádně připevněno do základny.	Utáhněte hlavní šroub.
	V potrubí nebo v čerpadle jsou nečistoty a usazeniny.	Zkontrolujte a vyčistěte potrubí a tělo čerpadla.
	Podklad pro čerpadlo není dostatečně stabilní.	Umístěte čerpadlo na stabilní podklad.
Motor pracuje přerušovaně nebo je spálené vinutí motoru	Motor běží s přetížením příliš dlouho.	Nainstalujte ventil na výstupu a snižte množství vody.

	Oběžné kolo je zablokováno, nebo čerpadlo bylo přetížené po příliš dlouhou dobu.	Vyčistěte nečistoty a usazeniny v čerpadle; provozujte čerpadlo v rámci jmenovitého průtoku co nejvíce je to možné.
	Nesprávné uzemnění, poškozený kabel nebo čerpadlo zasažené bleskem.	Najděte příčinu a nahraďte vinutí cívek.
Únik vody v okolí mechanické ucpávky	Mechanická ucpávka je opotřebená a poničená nečistotami.	Vyčistěte nebo vyměňte mechanickou ucpávku.

14 Prohlášení o shodě

ANNEX IIA

EU PROHLÁŠENÍ O SHODĚ



Výrobce: PUMPA, a.s. U Svitavy 1, 618 00, Brno, Česká republika, IČ: 25518399

Jméno a adresa osoby pověřené kompletací technické dokumentace: **PUMPA, a.s. U Svitavy 1, 618 00, Brno, Česká republika, IČ: 25518399**

Popis strojního zařízení

- **Výrobek:** Samonasávací JET čerpadlo
- **Model:** PJWm15H
- **Funkce:** čerpání vody s malými nečistotami

Prohlášení: Strojní zařízení splňuje příslušná ustanovení směrnice **2006/42/ES**

Použité harmonizované normy:

EN ISO 12100: 2011

EN 60204-1 ed.3: 2019

Prohlášení vydáno dne 09.12.2020, v Brně

ES/PUMPA/2017/010/Rev.3

PUMPA, a.s. 1
U Svitavy 54/1, 618 00 Brno - nákup
IČO: 25518399, DIČ: CZ25518399

.....
za PUMPA, a.s. Martin Krápa, člen představenstva

Záznam o servisu a provedených opravách:

Datum:	Popis reklamované závady, záznam o opravě, razítko servisu:

Seznam servisních středisek

V pracovní době v Po-Pá od 7:00 do 17:00 hod volejte:

PUMPA, a.s., servis, U Svitavy 1, 618 00 Brno, tel.: 548 422 655, 724 049 622, 602 737 009, 548 422 657, 602 737 008, 602 726 136.

PUMPA, a.s., pobočka Praha, U pekáren 2, 102 00 Praha, tel.: 272 011 611, 272 011 618

Mimo pracovní dobu, o víkendech a svátcích volejte:

SERVIS PUMPA 24 hod. tel.: 602 737 009

Podrobné informace o našich smluvních servisních střediscích se dozvíte na internetové adrese www.pumpa.cz nebo na bezplatné telefonní lince **800 100 763**.